

## Tagliaverdure RC14 - Taglia-patate con tramoggia automatica

ARTICOLO N° \_\_\_\_\_

MODELLO N° \_\_\_\_\_

NOME \_\_\_\_\_

SIS # \_\_\_\_\_

AIA # \_\_\_\_\_



601151 (RC143)

Taglia patate con  
tramoggia automatica -  
senza blocco di taglio (fino  
a 1500 kg/h) - trifase

601229 (RC14)

Taglia patate con  
tramoggia automatica -  
senza blocco di taglio (fino  
a 1500 kg/h) - monofase

### Descrizione

#### Articolo N° \_\_\_\_\_

Macchina ad alta produttività per il taglio delle patate a listelli o a sfoglia (a seconda dell'accessorio blocco di taglio scelto). Corpo e tamburo in materiale anticorrosione. Tramoggia automatica e blocco di taglio in acciaio inox. Tamburo e blocco di taglio facilmente rimovibili. La macchina si arresta automaticamente in caso di apertura della tramoggia o del fissaggio improprio del blocco coltelli. La tramoggia ha una placca protettiva di sicurezza che evita l'accidentale passaggio e/o inserimento delle mani dell'operatore durante il ciclo di lavoro. Produttività fino a 1500 Kg/h.

### Caratteristiche e benefici

- Blocco di taglio patatine fritte con sezioni di diverse dimensioni (8x8,10x10,12x12 e 14x14 mm).
- Modello da banco, supporto in acciaio inox su ruote disponibile come accessorio a richiesta.
- Tamburo e blocco di taglio facilmente estraibili.
- La tramoggia ha una placca protettiva di sicurezza che evita l'accidentale passaggio e/o inserimento delle mani dell'operatore durante il ciclo di lavoro.
- La macchina si arresta automaticamente in caso di apertura della tramoggia o del fissaggio improprio del blocco coltelli.
- Produttività circa 1500 Kg/h con sezione 12x12 mm.
- [NOT TRANSLATED]

### Costruzione

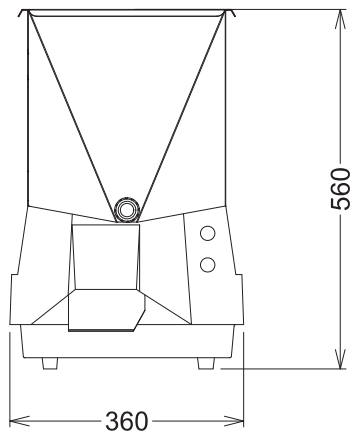
- Corpo e tamburo in materiale anticorrosione.
- Tramoggia automatica e blocco di taglio in acciaio inox.

### Accessori opzionali

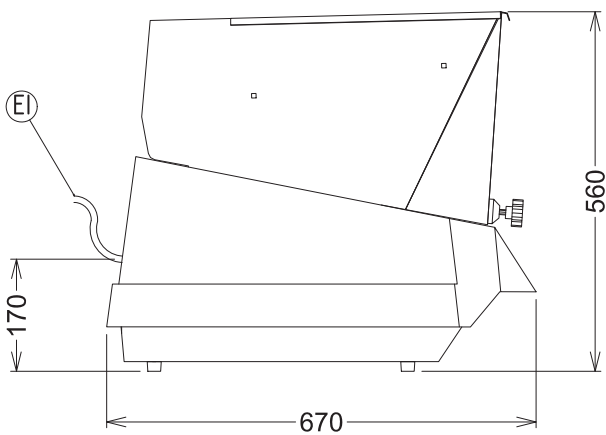
- Supporto in acciaio inox con 4 ruote tutte con freno (h=730 mm) PNC 653017
- Blocco di taglio BASTONCINI 14x14 mm (patatine fritte) PNC 653018
- Blocco di taglio BASTONCINI 8x8 mm (patatine fritte) PNC 653022
- Blocco di taglio BASTONCINI 10x10 mm (patatine fritte) PNC 653023
- Blocco di taglio BASTONCINI 12x12 mm (patatine fritte) PNC 653024
- Blocco di taglio A SFOGLIA 4 mm (patatine fritte) PNC 653503
- Blocco di taglio A SFOGLIA 6 mm (patatine fritte) PNC 653504
- Blocco di taglio A SFOGLIA 8 mm (patatine fritte) PNC 653505

Approvazione: \_\_\_\_\_

Fronte

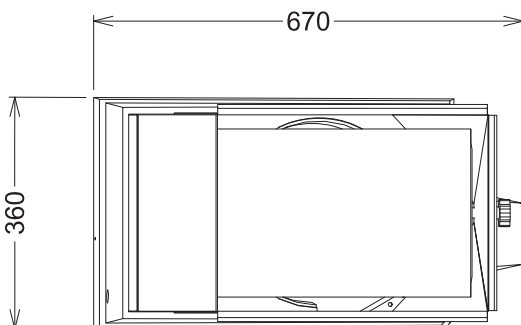


Lato



EI = Connessione elettrica

Alto



## Elettrico

**Tensione di alimentazione:**

601151 (RC143)

230/400 V/3 ph/50 Hz

601229 (RC14)

220-240 V/1N ph/50 Hz

**Potenza installata max:**

0.37 kW

## Capacità

**Capacità di taglio patate a  
 bastoncini:**

1500 kg

## Informazioni chiave

**Dimensioni esterne,  
 larghezza:**

360 mm

**Dimensioni esterne,  
 profondità:**

670 mm

**Dimensioni esterne, altezza:**

560 mm

**Peso netto (kg):**

37